

Q2



Hinnakiri 2024

Audi Vorsprung durch Technik

Audi Q2

2024

| Mark ja mudel | Käigukast | Mudelikood | Mootor ja töömaht, cm3 | Võimsus, kW / hj | Pöördemoment, Nm | Hind km-ga, EUR | | |
|--------------------|---------------|------------|---------------------------|---------------------|---------------------|--------------------|-----------|-----------|
| | | | | | | basic | advanced | S line |
| Q2 30 TFSI | 6-k | GAG *MC | R3 1.0 / 999 | 85 / 116 | 200 | 29 300,00 | 30 800,00 | 32 300,00 |
| Q2 35 TFSI | 6-k | GAG *KC | R4 1.5 / 1498 | 110 / 150 | 250 | 32 100,00 | 33 600,00 | 35 100,00 |
| Q2 35 TFSI | 7-k, S tronic | GAG *KG | R4 1.5 / 1498 | 110 / 150 | 250 | 34 400,00 | 35 600,00 | 37 400,00 |
| Q2 40 TFSI quattro | 7-k, S tronic | GAG *HY | R4 2.0 / 1984 | 140 / 190 | 320 | 39 000,00 | 41 100,00 | 42 000,00 |
| Q2 30 TDI | 6-k | GAG *EC | R4 2.0 / 1968 | 85 / 116 | 300 | 31 900,00 | 33 400,00 | 34 900,00 |
| Q2 35 TDI | 7-k, S tronic | GAG *SG | R4 2.0 / 1968 | 110 / 150 | 360 | 36 700,00 | 38 200,00 | 39 700,00 |
| Q2 35 TDI quattro | 7-k, S tronic | GAG *SY | R4 2.0 / 1968 | 110 / 150 | 360 | 39 000,00 | 41 100,00 | 42 000,00 |

* Asendades mudelikoodis tähti tähega "A" – basic; tähega "B" – advanced; tähega "C" - S line

Reval Auto Esindused OÜ jätab endale õiguse muuta hindu ette teatamata, käesolev hinnakiri muudab kehtetuks varasemad.

Audi Q2 standardvarustus

| | | basic | advanced | S line |
|----------------|---|-------|----------|--------|
| 9S8 | "Audi virtual cockpit" - täisdigitaalne 12,3 tolline näidikute paneel armatuurlauas | ● | ● | ● |
| 4UF | "Airbag" - turvapadjad juhile ja kaassõitjale, sh kõrvalistuja turvapadja väljalülitamise võimalus | ● | ● | ● |
| 4X3 | "Airbag" - külgturvapadjad esiistmetel koos peaturvatjadega külgmiste klaaside ulatuses | ● | ● | ● |
| 6I3 | Assistentsüsteem - sõidurajalt kõrvalekaldumise hoiatussüsteem | ● | ● | ● |
| 6K2 | "Audi pre sense FRONT" - integreeritud turvalisus-süsteem koos jälakäija tuvastusega (piduriassitent sekkub ohu korral ja teostab, kas osalise või täispidurduse) | ● | ● | ● |
| 7AL/4K4 | Alarmseade, mahu- ja äraõnneanduriga ning auto voluringist sõltumatu signalisatsioonisüsteem, sh distantsjuhtimisega kesklukustus | ● | ● | ● |
| 5MA | Dekoorliistud salongis - hõbehall teemantlakk | ● | ● | ● |
| QV3 | Digitaalne raadio vastuvõtt (DAB), signaali vastuvõtmine sõltub asukohamaal pakutavatest raadiokanalitest | ● | ● | ● |
| 7L6 | Efektiivsusmeetmed - "Start/Stop" süsteem, vähendab kütusekulu ja heitmeid mootori automaatse seiskamise/käivitamisega | ● | ● | ● |
| 8EX/8K1 8VA | Esilaternad LED-tehnoloogiaga, tagalaternad tavalampidega | ● | ● | ● |
| EA0 | Garantii - 2 aastat, läbisõidupiiranguta | ● | ● | ● |
| 5ZF/3T2 | Istmed - peatoed kõigil viiel istmekohal | ● | ● | ● |
| 3L3 | Istmed - manuaalne esiistmete kõrguse, kauguse roolist ja seljatoe kalde reguleerimise võimalus | ● | ● | ● |
| Q1A/N5B | Istmed - standardistmed kaetud tekstiilpolstriga "Script" | ● | ● | ● |
| 3NZ | Istmed - tagaistme seljatugi jaotatult allaklapitav (60:40 või täielikult) | ● | ● | ● |
| PID/3B4 | Istmed - ISOFIX lasteistme kinnitus esiistmel ja tagaistmetel ning kõrvalistuja airbagi väljalülitamise võimalus | ● | ● | ● |
| 0TD | Jalamatid ees ja taga, veluurist | ● | ● | ● |
| 8T9 | Kiiruspiiraja - seadistatav | ● | ● | ● |
| 4KC | Klaasid - küljeklaasid ja tagaklaas kaetud soojuspeegeldava kihiga, roheka tooniga | ● | ● | ● |
| KH6 | Kliimaseade, manuaalselt seadistatav/reguleeritav | ● | ● | ● |
| 6E3 | Käetugi esiistmete vahel, reguleeritav | ● | ● | ● |
| 6NJ | Laepolster - värvus vastavalt valitud sisuvärvile | ● | ● | ● |
| 4H5 | Lastelukk tagastele, elektriline | ● | ● | ● |
| 4ZE | Liistud - mustad liistud külgmiste akende ümber | ● | ● | ● |
| 7M3 | Liistud - läve katteliistud alumiiniumoptikaga, ees | - | ● | - |
| VT5 | Liistud - läve katteliistud alumiiniumoptikaga, valgustusega, "S" logoga, ees | - | - | ● |
| QR9 | Liiklusmärkide kaamera-põhine tuvastussüsteem | ● | ● | ● |
| UE7 | Meedialiides - "Audi music interface" | ● | ● | ● |
| 6SS | Pagasiruumi põhjamatt veluurist ja pagasiruumi kate (eemaldatav) | ● | ● | ● |

Audi Q2 standardvarustus

| | | basic | advanced | S line |
|---------|---|-------|----------|--------|
| 7X1 | Parkimisabi, auto tagaosas (akustiline hoiatussüsteem) | ● | ● | ● |
| 6XD | Peeglid - välispeeglid elektriliselt reguleeritavad ja soojendatavad | ● | ● | ● |
| 6FA | Peeglid - välispeeglite korpus värvitud kerevärvi, integreeritud LED-suunatudledega | ● | ● | ● |
| 18Y/8RM | Raadio - "MMI raadio Plus", sh 8,8-tolline ekraan, "Audi connect", 2x USB-C passiivkõlarid (6 tk) | ● | ● | ● |
| 7K1 | Rehvirõhu kontrollsüsteem - visuaalne ja akustiline hoiatussüsteem ühe või enama rehvi rõhukao korral | ● | ● | ● |
| 1XW | Rooliratas - multifunktsionaalne nahkkattega sportrool, kolme kodaraga disain | ● | ● | ● |
| 1N7 | Roolivõimendi - elektromehaaniline ja progresseruva ülekandega (muudab rooli pööramise efektiivsemaks manööverdamisel) | ● | ● | ● |
| UH1 | Seisupidur, elektromehaaniline | ● | ● | ● |
| 9JD | Suitsetaja pakett - tuhatoos ja sigaretisüütaja keskkonsoolis | ● | ● | ● |
| 0Y3 | Suurendatud külmaskindlus, sh soojendusega klaasipesija düüsid | ● | ● | ● |
| 9ZX | Telefon ja kommunikatsioon - mobiiltelefoni liides "Bluetooth Interface" | ● | ● | ● |
| 9P9 | Turvavööd - kõigil viiel istmekohal, akustilise hoiatussüsteemiga | ● | ● | ● |
| 2Z8 | Tähised - mudeli ja mootori tehnoloogia tähised tagaluugil | ● | ● | ● |
| 1T3/KPV | Tõkiskingad, ohukolmnurk, autoapteek, helkurvest ja tulekustuti | ● | ● | ● |
| 4GH/ZZZ | Valgus- ja vihmasektor, sh halli ülaservaga esiklaas ja automaatne klaaspuhastajate režiim | ● | ● | ● |
| QQ0 | Valgustus - baasvalgustus salongis (katusemoodulis ja pagasiruumis) | ● | ● | ● |
| 1PE | Vargusevastased rattapoldid, võimaldavad ratast vabastada ainult spetsiaalse adapteri abil | ● | ● | ● |
| 1G5/1S1 | Varuratas (ruumisäästev), tungraud ja rattavõti | ● | ● | ● |
| 1JA | Vedrustus - tavavedrustus | ● | ● | ● |
| 6H0 | Värv - dekoorkate ("Blade") C-piilaril autoga sama värvi | ● | ○ | ○ |
| 6H4 | Värv - dekoorkate ("Blade") C-piilaril Manhattan-hall, metallik | ○ | ● | ○ |
| 6H9 | Värv - dekoorkate ("Blade") C-piilaril hõbedane | - | - | ● |
| 2JB | Värv - auto alumine serv kontrastvärvi (antratsiit) | ● | - | - |
| 2JF | Värv - auto alumine serv kontrastvärvi, Manhattan-hall | - | ● | - |
| 2JD | Värv - auto alumine serv autoga sama värvi | - | ○ | ● |
| CY0 | Veljed - Terasveljed ilukilpidega 6,5J x 16", rehvidega 205/60 R16 | ● | - | - |
| 40M | Veljed - kergmetallveljed 7J x 17", 5-topeltkodaraga disain, rehvidega 215/55 R17 | ○ | ● | ○ |
| U47 | Veljed - kergmetallveljed 7J x 17", 5-"V"-kodaraga disain, rehvidega 215/55 R17 | ○ | ○ | ● |

● - standardvarustus; ○ - lisavarustus; - - võimalus puudub

Lisavarustus Audi Q2

2024

| Kood | Lisavarustus | Hind, EUR |
|------|--|--|
| 959 | "Audi virtual cockpit Plus" - täisdigitaalne 12,3 tolline näidikute paneel armatuurlaas, kolm erinevat kujundust (classic, sport, dynamic), sh lisa MMI funktsioonid | 140,00 |
| 2H6 | "Audi drive select®" - võimaldab muuta mootori kiirenduskarakteristikat, roolitundlikkust ja automaatkäigukasti tööd | 230,00 |
| 7W1 | "Audi pre sense BASIC" - integreeritud turvalisus-süsteem (ohu korral automaatne esiistmete turvavööde pingutus, akende/katuseluugi sulgemine ja ohutulede süttimine) | 230,00 |
| 7Y1 | "Audi lane change assistant" - sõiduraja vahetamise abisüsteem | 610,00 |
| PYL | "Safety Assist package", sh "Audi pre sense BASIC" ning "Audi lane change assistant" | 835,00 |
| PYK | Assistentpakett "Drive", sh "Adaptive cruise control + cruise assist" (8T8/6I6) ja MMI navigatsioon (7UG) | mitte koos manuaal käigukastiga 3 010,00 |
| QJ1 | Alumiiniumoptika salongis - tuulutusavadel, peegli-, aknatõstuki-, ja seisupiduri nuppudel/lülititel | 85,00 |
| 4F2 | "Comfort key" - võtmeta käivitamis-, lukustamis- ja autoriseerimissüsteem | 450,00 |
| 5TG | Dekoorliistud salongis - matt harjatud alumiinium | 230,00 |
| 7TM | Dekoorliistud salongis koos muudetava valgustusega | ainult koos PWE/PWK/PWM/PWN; QQ2 230,00 |
| 4ZD | Disainipakett (eksterjäär) - "Black Appearance package" - musta värvi elemendid auto eksterjööris | advanced/S line 520,00 |
| 4ZP | Disainipakett (eksterjäär) - "Black Appearance package Plus"- musta värvi elemendid auto eksterjööris ning Audi "rõngad" ees ja taga | advanced/S line ainult koos 2Z0/2Z7 745,00 |
| PAI | Disainipakett (eksterjäär) - "Extended Black Styling package"- musta värvi välispeegli korpused, dekoorkate C-piilaril (Briljant-must) ning mustad elemendid auto eksterjööris (4ZD) | advanced/S line 640,00 |
| PYD | Dünaamikapakett "Dynamic package" - sportvedrustus (1JC), Audi drive select® (2H6), pidurisadulad värvitud kõrgläike punaseks | mitte koos manuaal käigukastiga 845,00 |
| PYP | Dünaamikapakett "Dynamic package XL" - vedrustuse jäikuse seadistamise võimalus (UC8), Audi drive select® (2H4), pidurisadulad värvitud kõrgläike punaseks | mitte koos manuaal käigukastiga 1 515,00 |
| 8G1 | Esilaternad - kaugtulede ümberlülitamise assistent | mitte koos PXC 155,00 |
| 8X1 | Esilaternate pesuseade, kõrgsurvega | 300,00 |
| PXC | Esilaternad "Matrix LED"-tehnoloogiaga ja LED-tehnoloogiaga tagatud, sh dünaamilised suunatud esi- ja tagalaternates | 1 135,00 |
| 1M5 | Haakeseadme valmidus, sh eelpaigaldatud juhtmestik ja kohandatud mootori jahutussüsteem | 185,00 |
| 1D2 | Haakeseade, mehaaniline | 905,00 |
| 4A3 | Istmed - elektrilise soojendusega esiistmed | 380,00 |
| 7P1 | Istmed - esiistmete nimmetoe reguleerimise võimalus, elektriline | 285,00 |
| Q4H | Istmed - esiistmed sportismed | ainult koos N1S/N5G 415,00 |
| N5G | Istmepolster - tekstiil "Index" | ainult koos Q4H 0,00 |
| N1S | Istmepolster - nahkpolster kombineerituna kunstnahkpolstriga | tava- või sportismega 975,00 |
| 3NT | Istmed - tagaistme seljatugi jaotatult allaklapitav (40 : 20 : 40 või täielikult) koos integreeritud käetoega ja topsihoidjaga | 290,00 |
| VW1 | Klaasid - klaasid tumendatud alates B-piilarist tahapoole | 460,00 |
| 9AK | Kliimaseade "Deluxe" - automaatne kliimaseade eraldi reguleerimisega juhile ja kaassõitjale | 675,00 |
| 3FB | Katuseluuk "Panoramic glass roof" elektriliselt juhitav, toonitud turvaklaasist ja manuaalselt juhitava päikeserulooga | ainult koos QQ1/QQ2 1 135,00 |
| 6NQ | Laepolster - musta värvi | 270,00 |
| 7HB | Laiendatud viimistluselementide pakett salongis - käetoed ustel ja "põlvepadi" kaetud kunstnahaga | ainult koos dekoorliistuga 335,00 |
| VT4 | Liistud - läve katteliistud alumiiniumist, eesmised, valgustusega | basic/advanced ainult koos QQ1/QQ2 115,00 |

| Kood | Lisavarustus | Hind, EUR |
|--------------------|--|--|
| 7UH/ELS IT3/UI2 | MMI® "Plus" navigatsioonisüsteemi valmidusega (8,8-tolline värviekraan), "Audi smartphone interface" (UI2) | 1 150,00 |
| 7UG/IT3 ELS | MMI® navigatsioonisüsteem "Plus" koos "MMI touch" (8,8-tolline värviekraan), sh "Audi connect" (kehtivusega kolm aastat) | 2 405,00 |
| 9VD | Kõlarisüsteem - "Audi sound system" (10 kõrgkvaliteetset kõlarit, sh keskkõlar ja subwoofer; koguväljundvõimsus 180 vatti) | 295,00 |
| 9VS | Kõlarisüsteem - "SONOS Premium Sound System" (12 kõrgkvaliteetset kõlarit, sh keskkõlar ja subwoofer; koguväljundvõimsus 655 vatti) | 905,00 |
| PYB | Komfortpakett "Plus" - automaatselt tumenev sisepeegel, välispeeglid el. kokkuklapitavad ja automaatselt tumenevad ning esiistmete nimmetoe regul. võimalus | 865,00 |
| UI2 | Meedialiides - "Audi smartphone interface" | 625,00 |
| QE3 | Panipaiga- ja pagasiruumipakett - võrgud esiistmete seljatugede taga, kaassõitja jalgaderuumis ja pagasiruumis ning 2x USB tagaistme keskkonsoolis, täiendav valgustus pagasiruumis ja lukustatav kindalaegas | 220,00 |
| PYM | Panipaiga- ja pagasiruumipakett, sh tagaistme seljatugi jaotatult allaklapitav (3NT) | 505,00 |
| 4E7 | Pagasiruumiluuk elektriliselt avatav/suletav, programmeeritava luugi avanemisnurgaga | 565,00 |
| KA2 | Parkimiskaamera auto tagaosas | ainult koos 7X2/7X5 405,00 |
| 7X2 | Parkimisabi "Plus" auto esi- ja tagaosas koos selektiivse näiduga (akustiline+visuaalne hoiatussüsteem) | 390,00 |
| 7X5 | Parkimise assistent koos selektiivse näiduga (parkimiskoha otsing ja automaatne rooli juhtimine) | 520,00 |
| PYI | Parkimisabi "Plus" auto esi- ja tagaosas koos selektiivse näiduga ning parkimiskaamera auto tagaosas (akustiline+visuaalne hoiatussüsteem), sh sõidualustamise assistent | 885,00 |
| 4L6 | Peeglid - automaatselt tumenev sisepeegel | 185,00 |
| 6XK | Peeglid - välispeeglid elektriliselt kokkuklapitavad ja automaatselt tumenevad | ainult koos 4L6 405,00 |
| 8T6 | Püsikiirushoidja - "Cruise control" | 325,00 |
| 8T7 | Püsikiirushoidja (adaptiivne) - "Adaptive cruise control" | ainult manuaal käigukastiga 745,00 |
| 8T8/6K4 | Püsikiirushoidja (adaptiivne) - "Adaptive cruise control" | ainult S tronic 745,00 |
| 1XX | Rooliratas - multifunktsionaalne nahkkattega sportrool, kolme kodaraga disain ja käiguvahetusfunktsiooniga | ainult S tronic 130,00 |
| 2PF | Rooliratas - multifunktsionaalne nahkkattega sportrool, kolme kodaraga disain ja "lõigatud" alaosaga | 135,00 |
| 2PK | Rooliratas - multifunktsionaalne nahkkattega sportrool, kolme kodaraga disain, käiguvahetusfunktsiooniga ja "lõigatud" alaosaga | ainult S tronic 260,00 |
| PWA | Salongipakett - sh istmepolster (N1S), alumiiniumoptika (QJ1) ning valgustuspakett I (QQ1) | ainult koos VT4 või S line 1 340,00 |
| PWB | Salongipakett - sh istmepolster (N5G), alumiiniumoptika (QJ1), sportistmed (Q4H) ning valgustuspakett I (QQ1) | ainult koos VT4 või S line 1 035,00 |
| PWC | Salongipakett - sh istmepolster (N1S), alumiiniumoptika (QJ1), sportistmed (Q4H) ning valgustuspakett I (QQ1) - must istmepolster | ainult koos VT4 või S line 2 005,00 |
| PWD | Salongipakett - sh istmepolster (N1S), alumiiniumoptika (QJ1), sportistmed (Q4H) ning valgustuspakett I (QQ1) - hall istmepolster | ainult koos VT4 või S line 2 005,00 |
| PWE | Salongipakett - sh istmepolster (N1S), alumiiniumoptika (QJ1), sportistmed (Q4H), valgustuspakett II (QQ2), dekoorliist (7TM) ning laiendatud nahapakett (7HB) | ainult koos VT4 või S line 2 095,00 |
| PWK | S line salongipakett - sh istmepolster (N3U), alumiiniumoptika (QJ1), sportistmed (Q4H), terasest pedaaliid/jalatugi, valgustuspakett I (QQ1) ning musta värvi laepolster (6NQ) | ainult koos STG/7TM 1 875,00 |
| PWM | S line salongipakett - sh istmepolster (N5T), alumiiniumoptika (QJ1), sportistmed (Q4H), terasest pedaaliid/jalatugi, valgustuspakett I (QQ1), musta värvi laepolster (6NQ), laiendatud nahapakett (7HB) | ainult koos STG/7TM 2 705,00 |
| PWN | S line salongipakett - sh istmepolster (N2R), alumiiniumoptika (QJ1), sportistmed (Q4H), terasest pedaaliid/jalatugi, valgustuspakett I (QQ1), musta värvi laepolster (6NQ), laiendatud nahapakett (7HB) | ainult koos STG/7TM 3 850,00 |
| N3U | S line istmepolster tekstiil "Puls"/nahk koos S line logodega esiistmete seljatugedel | ainult koos PWK 0,00 |
| N5T | S line istmepolster mikrofiiber "Frequenz"/nahk koos S line logodega esiistmete seljatugedel | ainult koos PWM 0,00 |
| N2R | S line istmepolster "Fine Nappa" koos S line logodega esiistmete seljatugedel | ainult koos PWN 0,00 |
| 9M9 | Seisuküte/ventilatsioon - võimaldab taimeri või kaugjuhtimispuldi kaudu käivitada autonoomse soojenduse või ventilatsiooni | ainult koos 4A3; 9AK 1 605,00 |
| UH2 | Seisupidur (elektromehaaniline) koos "Auto release" - funktsiooniga, sh sõidualustamise assistent | 95,00 |
| 8VG | Tagalaternad - LED tehnoloogiaga | ainult koos standard esituledega 340,00 |
| 9ZV | Telefon ja kommunikatsioon - keskkonsooli integreeritud universaalne mobiiltelefoni alus - "Audi Phone Box light" | 230,00 |

| Kood | Lisavarustus | Hind, EUR |
|---------|---|------------------------------------|
| 9ZE/GB1 | Telefon ja kommunikatsioon - keskkonsooli integreeritud universaalne mobiiltelefoni alus - "Audi Phone Box" koos LTE-toega | 405,00 |
| 2Z7 | Tähised - mootori tehnoloogia tähiseta tagaluugil | 0,00 |
| 2Z0 | Tähised - mootori tehnoloogia ja mudeli tähiseta tagaluugil | 0,00 |
| QQ1 | Valgustuspakett I - "Ambient Lighting package" - valgustatud eesmine jalaruum ning "make-up" peeglid | 290,00 |
| QQ2 | Valgustuspakett II - "Ambient Lighting package Plus" - "Ambient" ja kontuurvalgustus autos (võimalik valida 10 värvitooni vahel) | ainult koos PWE/PWK/PWM/PWN 405,00 |
| PDE | Vedrustus - tavavedrustus jäikuse seadistamise võimalusega, sh "Audi drive select" | 1 145,00 |
| 1JC | Vedrustus - sportvedrustus (10 mm madalam tavavedrustusest) | 255,00 |
| F32 | Veljed - kergmetallveljed 6,5J x 16", 5-kodaraga disain, rehvidega 215/60 R16 | basic 520,00 |
| U47 | Veljed - kergmetallveljed 7J x 17", 5-"V"-kodaraga disain, rehvidega 215/55 R17 | basic 1 260,00 |
| U47 | Veljed - kergmetallveljed 7J x 17", 5-"V"-kodaraga disain, rehvidega 215/55 R17 | advanced 0,00 |
| 40M | Veljed - kergmetallveljed 7J x 17", 5-topeltkodaraga disain, rehvidega 215/55 R17 | basic 1 260,00 |
| 40M | Veljed - kergmetallveljed 7J x 17", 5-topeltkodaraga disain, rehvidega 215/55 R17 | S line 0,00 |
| 41S | Veljed - kergmetallveljed 7J x 17", 5-Y-kodaraga disain, rehvidega 215/55 R17 | basic 1 260,00 |
| 41S | Veljed - kergmetallveljed 7J x 17", 5-Y-kodaraga disain, rehvidega 215/55 R17 | advanced/S line 0,00 |
| U39 | Veljed - kergmetallveljed 7J x 17", 5-kodaraga "Star" disain, rehvidega 215/55 R17 | basic 1 260,00 |
| U39 | Veljed - kergmetallveljed 7J x 17", 5-kodaraga "Star" disain, rehvidega 215/55 R17 | advanced/S line 0,00 |
| 48E | Veljed - kergmetallveljed 7J x 18", 5-kodaraga "Segment" disain (S style), rehvidega 215/50 R18 | basic 2 005,00 |
| 48E | Veljed - kergmetallveljed 7J x 18", 5-kodaraga "Segment" disain (S style), rehvidega 215/50 R18 | advanced/S line 745,00 |
| U42 | Veljed - kergmetallveljed 7J x 18", 5-kodaraga "Y" disain, rehvidega 215/50 R18 | basic 2 005,00 |
| U42 | Veljed - kergmetallveljed 7J x 18", 5-kodaraga "Y" disain, rehvidega 215/50 R18 | advanced/S line 745,00 |
| V68 | Veljed - kergmetallveljed 7J x 18", 5-kodaraga "Dynamic" disain, kontrast-halli värviga, rehvidega 215/50 R18 | basic 2 175,00 |
| V68 | Veljed - kergmetallveljed 7J x 18", 5-kodaraga "Dynamic" disain, kontrast-halli värviga, rehvidega 215/50 R18 | advanced/S line 915,00 |
| 40N | Veljed - kergmetallveljed "Audi Sport" 7J x 18", 5-kodaraga "Offroad" disain, titaan-optikaga (matt), rehvidega 215/50 R18 | basic 2 805,00 |
| 40N | Veljed - kergmetallveljed "Audi Sport" 7J x 18", 5-kodaraga "Offroad" disain, titaan-optikaga (matt), rehvidega 215/50 R18 | advanced/S line 1 545,00 |
| 44M | Veljed - kergmetallveljed "Audi Sport" 7J x 18", 5-topeltkodaraga "Trapezoid" disain, kõrgläike musta värvi, osaliselt poleeritud, rehvidega 215/50 R18 | basic 2 965,00 |
| 44M | Veljed - kergmetallveljed "Audi Sport" 7J x 18", 5-topeltkodaraga "Trapezoid" disain, kõrgläike musta värvi, osaliselt poleeritud, rehvidega 215/50 R18 | advanced/S line 1 705,00 |
| U40/1ZK | Veljed - kergmetallveljed "Audi Sport" 8J x 19", 10 Y-kodaraga disain, rehvidega 235/40 R19 | basic 2 975,00 |
| U40/1ZK | Veljed - kergmetallveljed "Audi Sport" 8J x 19", 10 Y-kodaraga disain, rehvidega 235/40 R19 | advanced/S line 1 715,00 |
| C8R/1ZK | Veljed - kergmetallveljed "Audi Sport" 8J x 19", 10 Y-kodaraga disain, kõrgläike musta värvi, osaliselt poleeritud, rehvidega 235/40 R19 | basic 3 315,00 |
| C8R/1ZK | Veljed - kergmetallveljed "Audi Sport" 8J x 19", 10 Y-kodaraga disain, kõrgläike musta värvi, osaliselt poleeritud, rehvidega 235/40 R19 | advanced/S line 2 060,00 |
| C7M/1ZK | Veljed - kergmetallveljed "Audi Sport" 8J x 19", 5-topeltkodaraga "Edge" disain, titaan-hall (matt), osaliselt poleeritud, rehvidega 235/40 R19 | basic 3 430,00 |
| C7M/1ZK | Veljed - kergmetallveljed "Audi Sport" 8J x 19", 5-topeltkodaraga "Edge" disain, titaan-hall (matt), osaliselt poleeritud, rehvidega 235/40 R19 | advanced/S line 2 175,00 |
| U80/1ZK | Veljed - kergmetallveljed "Audi Sport" 8J x 19", 5-kodaraga "Rotor" disain, antratsiit-must, osaliselt poleeritud, rehvidega 235/40 R19 | basic 3 430,00 |
| U80/1ZK | Veljed - kergmetallveljed "Audi Sport" 8J x 19", 5-kodaraga "Rotor" disain, antratsiit-must, osaliselt poleeritud, rehvidega 235/40 R19 | advanced/S line 2 175,00 |
| U14/1ZK | Veljed - kergmetallveljed "Audi Sport" 8J x 19", 5-kodaraga "Turbine" disain, titaan-hall (matt), osaliselt poleeritud, rehvidega 235/40 R19 | basic 3 475,00 |
| U14/1ZK | Veljed - kergmetallveljed "Audi Sport" 8J x 19", 5-kodaraga "Turbine" disain, titaan-hall (matt), osaliselt poleeritud, rehvidega 235/40 R19 | advanced/S line 2 220,00 |

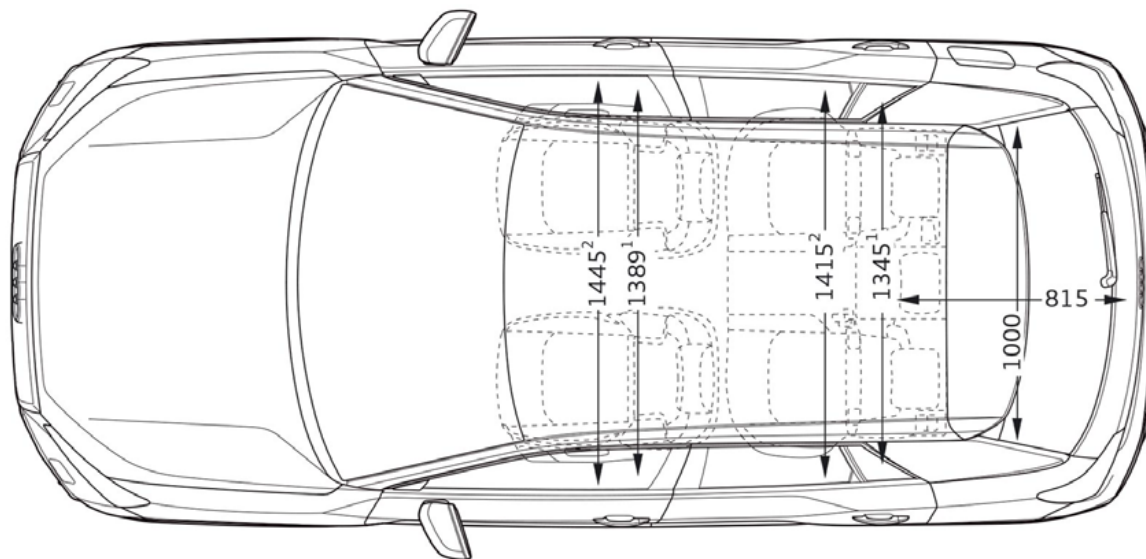
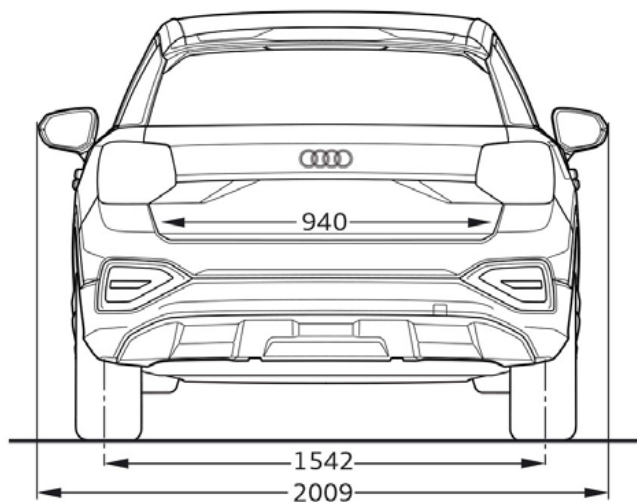
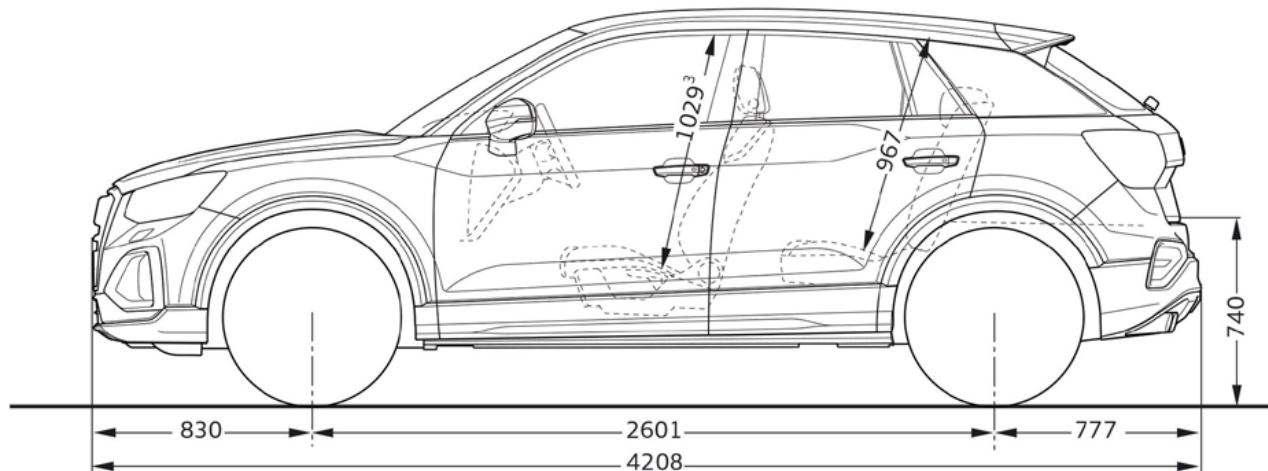
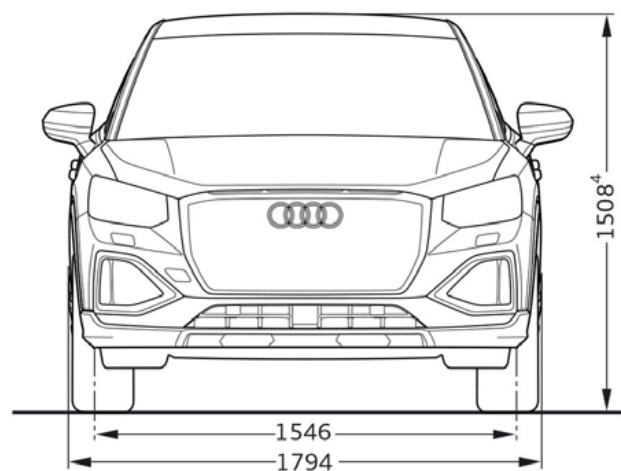
| Kood | Lisavarustus | | Hind, EUR |
|---------|---|--------------------------------|-----------|
| F05/1ZK | Veljed - kergmetallveljed "Audi Sport" 8J x 19", 5-topeltkodaraga "moodul" disain, kõrgläike valget värvi, osaliselt kontrasthall, rehvidega 235/40 R19 | basic | 3 660,00 |
| F05/1ZK | Veljed - kergmetallveljed "Audi Sport" 8J x 19", 5-topeltkodaraga "moodul" disain, kõrgläike valget värvi, osaliselt kontrasthall, rehvidega 235/40 R19 | advanced/S line | 2 405,00 |
| 6H0 | Värv - dekoorkate ("Blade") C-piilaril autoga sama värvi | advanced/S line | 0,00 |
| 6H4 | Värv - dekoorkate ("Blade") C-piilaril Manhattan-hall, metallik | S line | 0,00 |
| 6H5 | Värv - dekoorkate ("Blade") C-piilaril Florett-höbedane, metallik | basic/advanced | 230,00 |
| 6H6 | Värv - dekoorkate ("Blade") C-piilaril Plaatina-hall (matt) | S line | 230,00 |
| 2JG | Värv - auto alumine serv autoga sama värvi | advanced | 175,00 |
| 2JK | Värv - kontrastvärv, auto alumine serv värvitud Manhattan-halli värvi | S line | 175,00 |
| Z9Z9 | Välisvärv - Arkona-valge | | 0,00 |
| A2A2 | Välisvärv - Briljant-must | mitte S line | 0,00 |
| L5L5 | Välisvärv - Florett-höbedane metallikvärv | mitte S line | 750,00 |
| H1H1 | Välisvärv - Manhattan-hall metallikvärv | mitte S line | 750,00 |
| 2Y2Y | Välisvärv - Glacier-valge metallikvärv | | 750,00 |
| 2D2D | Välisvärv - Navarra-sinine metallikvärv | | 750,00 |
| 0E0E | Välisvärv - Mythos-must metallikvärv | | 750,00 |
| B1B1 | Välisvärv - Progressive-punane metallikvärv | | 750,00 |
| N8N8 | Välisvärv - Dew-höbedane metallikvärv | advanced/2JK | 750,00 |
| 1X1X | Välisvärv - Arrow-hall pärlefektvärv | advanced/2JK | 750,00 |
| 6Y6Y | Välisvärv - Daytona-hall pärlefektvärv | S line | 750,00 |
| 9W9W | Välisvärv - Ascari-sinine metallikvärv | S line | 1 145,00 |
| Q0Q0 | Välisvärv - "Audi exclusive" - metallik- või pärlefektvärv individuaaltellimusel | | 4 465,00 |
| EA1 | Pikendatud tehasegarantii - 3 aastat (2 aastat + 1 aasta lisagarantiid), läbisõiduni 30 000 km | | 110,00 |
| EA2 | Pikendatud tehasegarantii - 3 aastat (2 aastat + 1 aasta lisagarantiid), läbisõiduni 60 000 km | | 145,00 |
| EA3 | Pikendatud tehasegarantii - 3 aastat (2 aastat + 1 aasta lisagarantiid), läbisõiduni 90 000 km | | 190,00 |
| EB4 | Pikendatud tehasegarantii - 3 aastat (2 aastat + 1 aasta lisagarantiid), läbisõiduni 120 000 km | | 240,00 |
| EB3 | Pikendatud tehasegarantii - 3 aastat (2 aastat + 1 aasta lisagarantiid), läbisõiduni 150 000 km | | 285,00 |
| EA4 | Pikendatud tehasegarantii - 4 aastat (2 aastat + 2 aastat lisagarantiid), läbisõiduni 40 000 km | | 205,00 |
| EA5 | Pikendatud tehasegarantii - 4 aastat (2 aastat + 2 aastat lisagarantiid), läbisõiduni 80 000 km | | 300,00 |
| EA6 | Pikendatud tehasegarantii - 4 aastat (2 aastat + 2 aastat lisagarantiid), läbisõiduni 120 000 km | | 430,00 |
| EA7 | Pikendatud tehasegarantii - 5 aastat (2 aastat + 3 aastat lisagarantiid), läbisõiduni 50 000 km | | 335,00 |
| EA8 | Pikendatud tehasegarantii - 5 aastat (2 aastat + 3 aastat lisagarantiid), läbisõiduni 100 000 km | | 515,00 |
| EA9 | Pikendatud tehasegarantii - 5 aastat (2 aastat + 3 aastat lisagarantiid), läbisõiduni 150 000 km | | 790,00 |
| APM | Porimatid ees/taga | 81B061501 041 81B061501 041 | 107,00 |
| APP | Pagasiruumi matt | 81A061180 | 103,00 |
| APK | Pagasilaadimise läbipaistev kaitsekile tagastangele | 81A061197A | 125,00 |
| APC | C-piilari carbonkatted | 81A071350A 3Q0 | 1 245,00 |

| Kood | Lisavarustus | | Hind, EUR |
|------|--|-------------------------------------|-----------|
| APV | Välispeegli carbonkatted reavahetusabita/abiga | 81A072530B/C 3Q0 | 798,00 |
| APO | Porisirmid ees | 81A075111 S line 81A075116 | 135,00 |
| ARA | Katuseraamid | 81A071126 | 345,00 |
| APA | Pardakaamera liikluse jälgimiseks ees | 4K0063511 | 795,00 |
| APT | Pardakaamera liikluse jälgimiseks ees/taga | 4K0063511A | 1 095,00 |
| AVT | Talverattad 5-kodarat 7,0J X 17" ET45 Continental 215/55 R17 94T XL | 81A071497 8Z8 VikingContact 7 | 2 650,00 |
| ARD | Dünaamilised ilukilbid velje keskavas | 4M8071006A | 140,00 |
| APR | Audi tarvikute mugavuspakett: kokkupandav pagasikast, USB-C laadimiskaabel (USB-C või lightning), puhastus- ja lõhnakomplekt | 8U0061109 850051435K/L/80A057800 | 135,00 |

Hinnad sisaldavad 22% käibemaksu. Reval Auto Esindused OÜ jätab endale õiguse muuta hindu ette teatamata, käesolev hinnakiri muudab kehtetuks varasemad.

Originaaltarvikud ning aksessuaarid leiad www.pood.audi.ee







Audi Tallinn

Reval Auto Esindused OÜ
Paldiski mnt 100a, 13522 Tallinn
Tel: 611 2000
e-post: tallinn@audi.ee

Audi Tartu

Aasta Auto AS
Sepa 24b, 51013 Tartu
Tel: 7308 020
e-post: audi@aastaauto.ee

Audi teeninduskeskus Pärnu

Reval Auto Esindused OÜ
Tallinna mnt 87e, 80034 Pärnu
Tel: 444 7130
e-post: parnu@audi.ee

Audi teeninduskeskus Virumaal

Møller Auto Viru AS
Narva mnt 143, 41536 Jõhvi
Tel 680 8200
e-post: viru@moller.ee